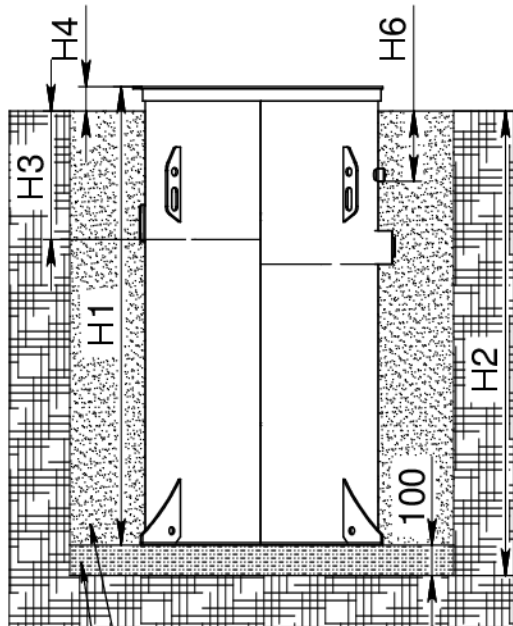
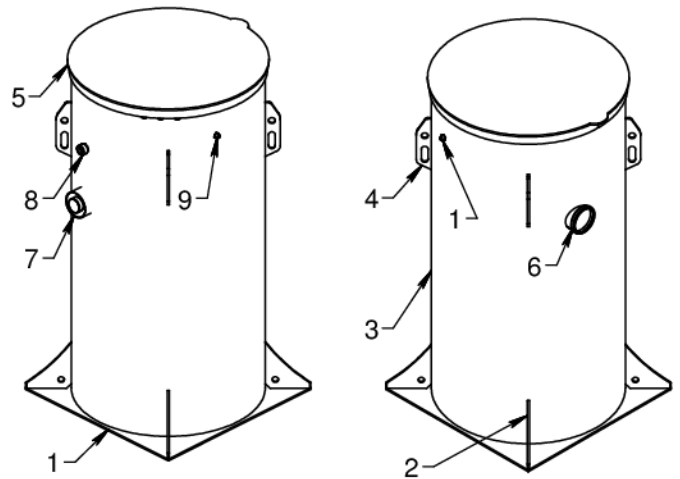
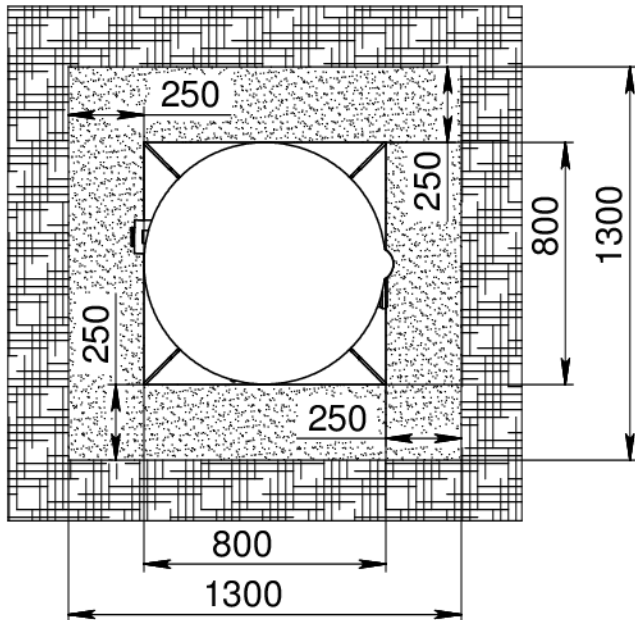


Принципиальная монтажная схема СБО "БИО-3"



Среднезернистый песок (обратная отсыпка)
Уплотненная песчаная подушка

Наименование	Минимальный объем (м3) к СБО
	БИО-3
Выемка грунта под котлован (по схеме)	2,6
Песок среднезернистый для отсыпки СБО	2,1
Вода для заполнения СБО	0,5
Объем СБО	0,7



- 1 - Анкерная юбка;
- 2 - Косынка корпуса (4шт);
- 3 - Корпус;
- 4 - Монтажная проушина (4шт);
- 5 - Накладная крышка;
- 6 - Вводной патрубок 110мм;
- 7 - Выпускной патрубок 110мм;
- 8 - Выпускной патрубок 32/25мм;

Имп. № подл.	Взам. инв. №	Инв. № дубл.	Подп. и дата

Наименования	Обозначение	Значения (мм) к СБО "БИО"
		БИО-3-400
Общая высота СБО	H1	1516
Глубина котлована*	H2	1535
Глубина подводящего трубопровода от уровня земли*	H3	425
Выступ горловины над уровнем грунта*	H4	80
Глубина самотечного отводящего трубопровода от уровня земли*	H5	506
Глубина принудительного отводящего трубопровода от уровня земли*	H6	232

*Размеры H2, H4, H5, H6 зависят от проектного решения по высоте фактического выступа горловины над уровнем земли

**Монтажная схема СБО "БИО-3".
Универсальный выброс воды от СБО.**

Лист
1